

Pistola de pintura convencional

Modelo JGA-503

Nota:

Perfil do anel de vedação JGD-0402-1



JGD-14
fig. A

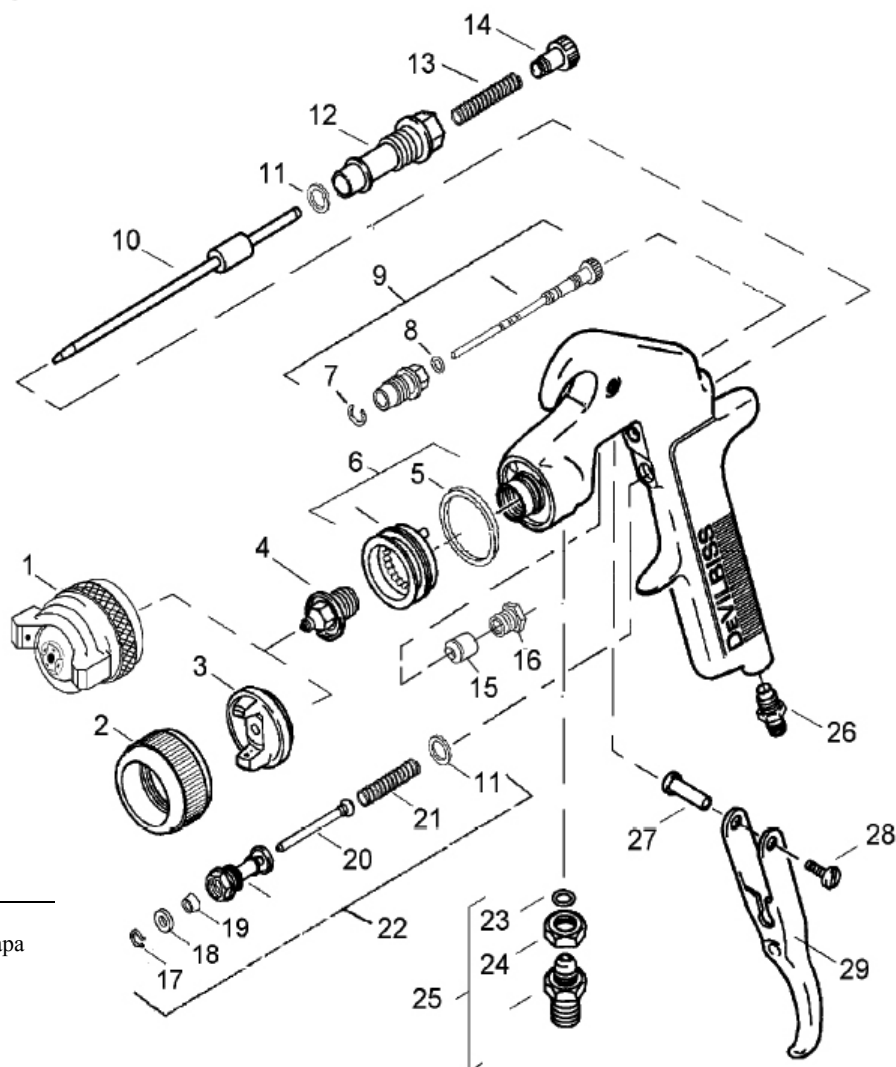


GTI-33
fig. B

O conjunto do defletor JGD-0402-1 pode ser fornecido em duas versões, mas são intercambiáveis na utilização do conjunto na pistola.

Entretanto existem diferenças entre o perfil dos anéis de cada conjunto. (VIDE DETALHE DOS PERFIS).

Portanto, no caso de reposição somente do anel, é necessário verificar qual o modelo de defletor está sendo utilizado para que seja adquirido o anel correto. JGD-14 (figura A) ou GTI-33 (figura B).



Kits de reposição

▽ KKB-502: Kit com a quantidade para um reparo.

★ KKB-503: Kit do bico e agulha.

Ref.	Cód. DeVilbiss	Denominação
1	Ver tabela 1	Capa de ar
2	MBC-0368	Anel de retenção da capa
3	Ver tabela 1	Capa de ar
★4	Ver tabela 1	Bico de fluido
5	Vide nota acima	Anel do defletor
6	JGD-0402-1	Defletor com anel
7	SST-8405-K5	Anel de retenção
▽8	SSG-8020-K5	Anel "O"
9	MGB-0405	Válvula de ajuste do leque
★10	Ver tabela 1	Agulha de fluido
▽11	JGS-0072	Guarnição de PTFE
12	JGA-0017	Bucha
▽13	MBD-0019	Mola
14	JGS-0016	Botão de ajuste do fluido
▽★15	JGV-0463-K2	Guarnição da agulha
16	34411-122	Sobreposta da guarnição
▽17	JGA-0014-K5	Trava
▽18	JGA-0015-K5	Arruela
▽19	JGS-0026-K5	Guarnição
20	JGS-0431	Haste da válvula de ar
▽21	MBD-0012	Mola
22	JGA-4038	Conjunto de válvula de ar
23	23165-001-K5	Anel de PTFE
24	JGA-0051	Porca
25	JGA-4042	Kit do niple de fluido
26	PMB-0051	Niple 1/4"
▽27	JGS-0035	Prisioneiro do gatilho
▽28	A-0042	Parafuso do gatilho
29	BSGA-0027	Gatilho

Valorize seu trabalho e
Proteja seu equipamento:
**UTILIZE PEÇAS ORIGINAIS
DeVilbiss.**

Tabela 1: Capa, bico e agulha				
Ø do furo bico de fluido (mm)	Uso	Códigos DeVilbiss		
		Conjunto de capa (item 1 ou 3)	Bico de fluido (item 4)	Agulha (item 10)
1,1	Pressão	AV-1239-704	AV-2115-FX	JGA-0402-FX
1,4	Pressão	AV-1239-797	AV-2115-FF	JGA-0402-FF
1,8	Pressão	MB-4039-67	AV-2115-EX	JGA-0402-DEX
	Sucção	MB-4039-30		

Manual de instruções BPC-022-D

Descrição

A pistola de pintura JGA-503 é uma pistola de alta produção ideal para aplicação de materiais para revestimentos e acabamentos, com exceção de materiais corrosivos e abrasivos. Possui bico e agulha em aço inoxidável. Peças de reposição compatíveis com as da tradicional JGA-502.

Modelos

JGA-503 Permite combinações de capa, bico e agulha dependendo da sua utilização (vide tabela 1)

JGA-600 Conjunto composto pela pistola JGA-503-30-EX e caneca KR-550.

Instalação

Conectar a pistola a uma fonte de ar limpo, isento de umidade e óleo, usando uma mangueira com pelo menos 5/16" de diâmetro interno. Dependendo do comprimento da mangueira, um diâmetro interno maior pode ser necessário. Acione o gatilho da pistola e ajuste a pressão de ar na entrada do cabo da pistola para aproximadamente 30 psi. Recomendamos o uso da válvula de ajuste de ar com manômetro HAV-501 DeVilbiss.

Operação

- Prepare o material a ser pulverizado conforme as instruções do fabricante do material. Filtre o material através de uma peneira de malha 100.
- Regule a pressão do ar no Filtro Regulador DeVilbiss.
- Faça uma pulverização experimental.
- Regule o leque, abrindo ou fechando o botão da válvula de leque (9).
- Pulverize uma pequena área, para ajustar a velocidade de trabalho e o acabamento desejado. Se o acabamento estiver muito seco ou áspero, a quantidade de material é muito pequena em relação à pressão do ar:
→ No caso de pistola de sucção gire, no sentido anti-horário, o botão de ajuste do fluido (14), ou diminua a pressão do ar no filtro regulador.
→ No caso de pistola de pressão aumente a pressão no tanque.
- Mantenha sempre a pistola perpendicular à superfície que está sendo pintada
- Não mova sua mão em arco. O movimento em arco produz camada de tinta não uniforme.

- Recomenda-se que a pistola seja mantida à uma distância de 15 à 20 cm da superfície.
- A posição da capa determina a posição do leque. Gire a capa de acordo com as necessidades da aplicação.

Manutenção e limpeza

Recomenda-se que a limpeza seja feita sempre após cada uso do equipamento.

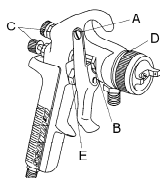
1. Substitua o material que está sendo utilizado por um solvente compatível.
2. Acione a pistola repetidas vezes até a saída de solvente limpo pela pistola.
3. Limpe o corpo da pistola com um pano embebido em solvente, evite estopa.
4. Retire a capa de ar e lave-a em solvente usando escova ou pincel de cerda macia. Em seguida enxugue-a com um jato de ar.
5. Se for necessário, limpe os orifícios da capa usando uma cerda de vassoura ou palito de dentes. NUNCA USE um fio de aço ou instrumento duro, pois isto pode danificar os orifícios, causando um leque de pulverização distorcido.
6. Para evitar danos à agulha, certifique-se de acionar o gatilho e mantê-lo assim enquanto estiver apertando ou soltando o bico de fluido, ou remover o parafuso de ajuste da agulha de fluido (14) para liberar a pressão da mola.
7. Só remova o bico de fluido em caso de troca ou entupimento interno.
8. Torque recomendado para aperto do bico (4) é de 280-300 lbf.pol.

NOTA

A guarnição AV-1 somente é usada na JGA-502.

Lubrificação

Para melhores resultados, lubrifique diariamente nos pontos indicados.



- A. Pontos do gatilho.
- B. Guarnição da agulha.
- C. Válvulas de ajuste.
- D. Rosca do anel da capa de ar.
- E. Válvula de ar.

Recomendamos a utilização do óleo SSL-10 DeVilbiss.

		Verificação de serviço	
Defeito		Causas	Correções
Configuração carregada em cima ou embaixo. Configuração defeituosa em curva.		<ol style="list-style-type: none"> a. Acúmulo de material na capa de ar. b. Obstrução parcial nos orifícios dos chifres ou nos orifícios centrais da capa de ar. c. Acúmulo de material no bico de fluido ou obstrução parcial do mesmo. d. Bico de fluido danificado. 	<ol style="list-style-type: none"> a. Remova a capa e lave-a com solvente. b. Remova a capa e lave-a com solvente (vide capítulo "Manutenção e limpeza"). c. Remova o bico e lave-o com solvente. d. Substitua o conjunto do bico e agulha.
Configuração carregada no centro.		<ol style="list-style-type: none"> a. Excesso de material. 	<ol style="list-style-type: none"> a. Reduza o fluxo de material, fechando o botão de ajuste do fluido, no caso de sucção. Aumente a pressão do ar no filtro regulador DeVilbiss no caso de pistola de pressão. b. Dilua o material.
Configuração dividida ou acinturada.		<ol style="list-style-type: none"> a. Pressão de ar muito alta na pistola. b. Falta de material. 	<ol style="list-style-type: none"> e. Reduza a pressão do ar no filtro regulador DeVilbiss. a. Aumente o fluxo de material.
Pulverização intermitente ou ondulante.		<ol style="list-style-type: none"> a. Falta de material. b. Passagem de fluido obstruída. c. Entrada falsa de ar na linha de tinta. 	<ol style="list-style-type: none"> c. Abasteça o recipiente de tinta. d. Limpe a passagem de fluido. a. Verifique a linha de tinta.
Não pulveriza.		<ol style="list-style-type: none"> a. Baixa pressão de ar na pistola. b. Botão de regulagem de fluido fechado. c. Material muito viscoso. d. Capa de ar solta. e. Acúmulo de material entre o bico e a capa. 	<ol style="list-style-type: none"> a. Verifique a linha de ar ou aumente a pressão. b. Abra o botão de ajuste de fluido (vide capítulo "Operação"). c. Dilua o material. d. Aperte a capa. e. Limpe o bico externamente e o furo central da capa.
Pingos ou escorrimento de material pelo bico.		<ol style="list-style-type: none"> a. Ponta da agulha de fluido desgastado ou danificado. b. Guarnição prendendo a agulha. 	<ol style="list-style-type: none"> a. Troque o conjunto do bico e agulha (vide item 6 no capítulo "Manutenção e limpeza"). b. Lubrifique a guarnição (item 15) quando nova, ou troque, lubrifique e ajuste.

A DeVilbiss reserva-se o direito de modificar as características de seus produtos sem prévio aviso.

GARANTIA

- O equipamento DeVilbiss tem garantia de seis meses, a partir da data de sua aquisição. A garantia será limitada aos defeitos de material, fabricação e mão de obra; uso indevido, bem como o reparo efetuado por pessoas não autorizadas implicam na perda automática da garantia;
- Quando houver necessidade de conserto, leve o seu equipamento à um Revendedor Autorizado DeVilbiss, onde o reparo será feito por técnicos especializados e só será cobrado caso o seu equipamento esteja fora das condições da garantia.